

油圧チャック・エアーチャック用ナマツメ … HO27M

豊和用

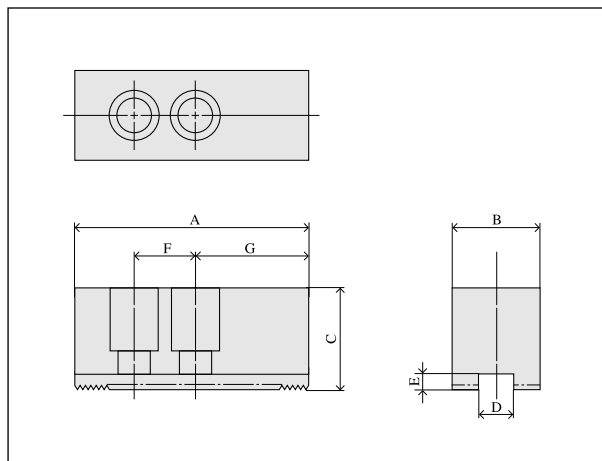
【HO11MB・C用、HO21MB用はご照会ください。】

● ナマツメ兼用表

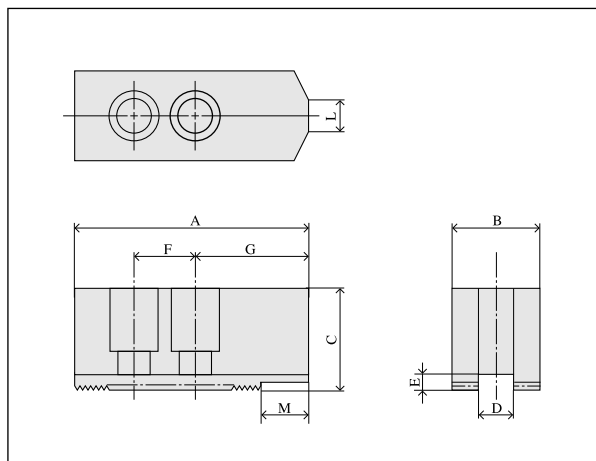
【HO27M6・HO37M6、HO1MA6~12(セレーションピッチ1.5) 及びH3KT6~12はP1をご覧ください】

チャック サイズ	ナマツメ型式	豊 和 チ ャ ッ ク 型 式
8	・HO27M-8 ・HO27M-8.H60 ・HO27M-8.H90	HO27M8, HO37M8, HO32M10, HO12D8, HO27D8, HO47M8
10	・HO27M-10 ・HO27M-10.H60 ・HO27M-10.H90	HO27M10, HO37M10, HO32M12, HO12D10, HO47M10
12	・HO27M-12 ・HO27M-12.H90	HO27M12, HO37M12, HO47M12

● 参考図-1



● 参考図-2



【小径用及び小径用高ツメはご照会ください。】

● ナマツメ寸法表

チャック サイズ	ナマツメ型式	A	B	C	D	E	F	G	L	M	セレーション ピッチ	参考図
8	HO27M-8	85.5	40	40	16	6	25	40.5	8	12	1.5	図2
	HO27M-8.H60	85.5	40	60	16	6	25	40.5	—	—	1.5	図1
	HO27M-8.H90	85.5	40	90	16	6	25	40.5	—	—	1.5	図1
10	HO27M-10	108	45	45	18	6	30	54	8	15	1.5	図2
	HO27M-10.H60	108	45	60	18	6	30	54	—	—	1.5	図1
	HO27M-10.H90	108	45	90	18	6	30	54	—	—	1.5	図1
12	HO27M-12	111	50	60	21	5	35	51	—	—	1.5	図1
	HO27M-12.H90	111	50	90	21	5	35	51	—	—	1.5	図1