

油圧チャック・エアーチャック用ナマヅメ…… M

松本用

● ナマヅメ兼用表

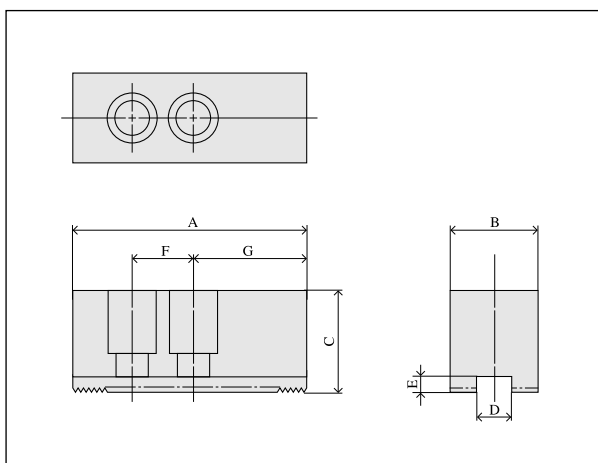
【8インチ, 10インチ (BP30), 12インチ用はP 1をご覧ください】

チャック サイズ	ナマヅメ型式	松 本 チ ャ ッ ク 型 式
6	・M-6 ・M-6.H60	HA5-6, H-6, HHA5-6, HH-6, ZA5-6

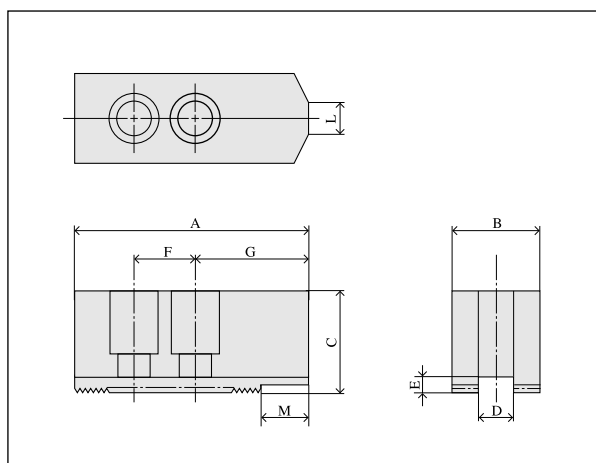
【日立精機用10インチ.BP32】

10	・M-10S.BP32(小径用) ・M-10.BP32 ・M-10.BP32,H60 ・M-10.BP32,H90	日立精機用10インチ.BP32
----	--	-----------------

● 参考図-1



● 参考図-2



● ナマヅメ寸法表

チャック サイズ	ナマヅメ型式	A	B	C	D	E	F	G	L	M	セレーション ピッチ	参考図
6	M-6	80	28	35	11	3.5	25	42	5	9.5	1.5	図2
	M-6.H60	73.5	28	60	11	3.5	25	35	—	—	1.5	図1

【日立精機用10インチ.BP32】

【小径用高ヅメはご照会ください。】

10	M-10S.BP32(小径用)	118	40	48	16	6	32	65	10	29.5	1.5	図2
	M-10.BP32	103	40	48	16	6	32	50	25	14.5	1.5	図2
	M-10.BP32,H60	103	40	60	16	6	32	50	—	—	1.5	図1
	M-10.BP32,H90	103	40	90	16	6	32	50	—	—	1.5	図1