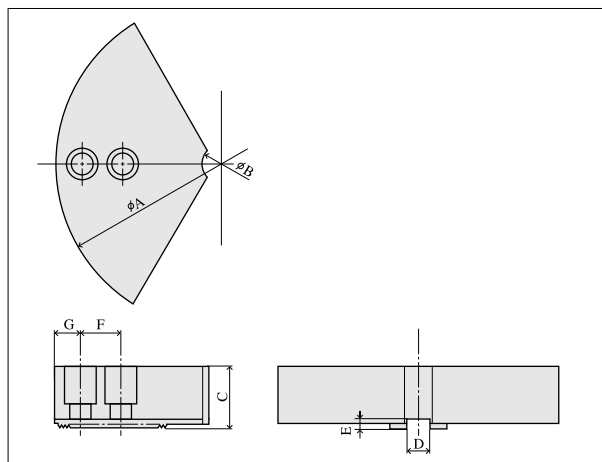


【高ツメ、大径用、スクロールチャック用及び、アルミ円形ナマツメ(A2017B.T4)はご照会ください。】

● 参考図-6



北川・豊和・松本用

● 円形ナマツメ兼用表は、P1のナマツメ兼用表をご参照ください

● 円形ナマツメ寸法表

チャック サイズ	円形ナマツメ型式	A	B	C	D	E	F	G	セレーション ピッチ	参考図
6	KP06E	165	20	36	12	6	20	15	1.5	図6
8	KP08E	205	25	40	14	6	25	16.5	1.5	図6
10	KP10E	254	30	40	16	6	30	20	1.5	図6
12	KP12E	304	30	50	18	6	30	22	1.5	図6
	KP12NE	304	30	50	21	4	30	22	1.5	図6