

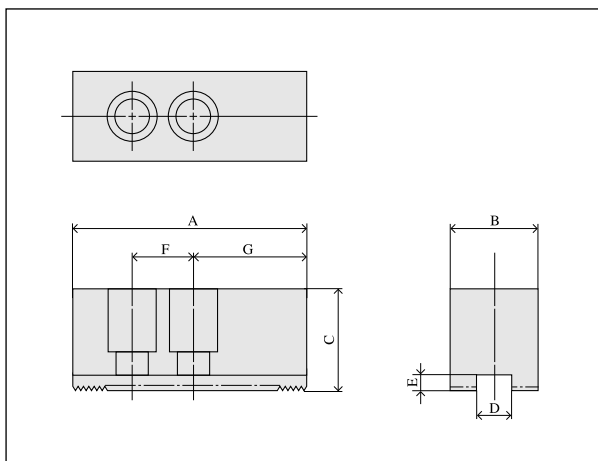
# 油圧チャック・エアーチャック用ナマツメ …… N

## 日鋼用

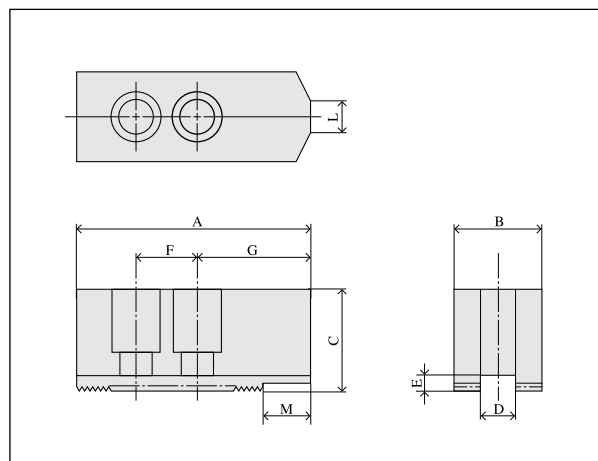
### ● ナマツメ兼用表

チャック サイズ	ナマツメ型式	日 鋼 チ ャ ッ ク 型 式
6	・N-6 ・N-6.H60	HF6. HWB165. HDM165. M06. GO6. COP7, LB6
8	・N-8 ・N-8.H60 ・N-8.H90	HF8. HWB205. HWB215. HDM215. MO8. GO8. COP8, LB8
10	・N-10 ・N-10.H90	HF10. HWB250. HDM250. MO10. GO10.
12	・N-12 ・N-12.H90	HF12. HWB300. HDM300. MO12. GO12. COP12

### ● 参考図-1



### ● 参考図-2



### ● ナマツメ寸法表

チャック サイズ	ナマツメ型式	A	B	C	D	E	F	G	L	M	セレーション ピッチ	参考図
6	・N-6	80	28	35	11	3.5	25	42	5	9.5	1.5	図2
	・N-6.H60	73.5	28	60	11	3.5	25	35	—	—	1.5	図1
8	・N-8	103	34	40	14	3.5	30	49	10	34	1.5	図2
	・N-8.H60	96	34	60	14	3.5	30	45	—	—	1.5	図1
	・N-8.H90	96	34	90	14	3.5	30	45	—	—	1.5	図1
10	・N-10	110	44	50	20	4.5	30	57	15	38	1.5	図2
	・N-10.H90	110	44	90	20	4.5	30	57	—	—	1.5	図1
12	・N-12	120	44	50	20	4.5	35	60	15	39	1.5	図2
	・N-12.H90	120	44	90	20	4.5	35	60	—	—	1.5	図1