

# スクロールチャック用ナマヅメ …… KS

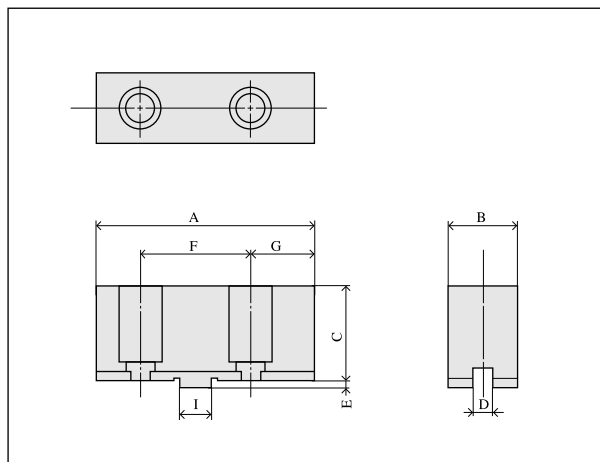
## 北川用

【ピクター・ノーベル用、幅広(ワイド)ナマヅメ、及びアルミナマヅメはご照会ください。】

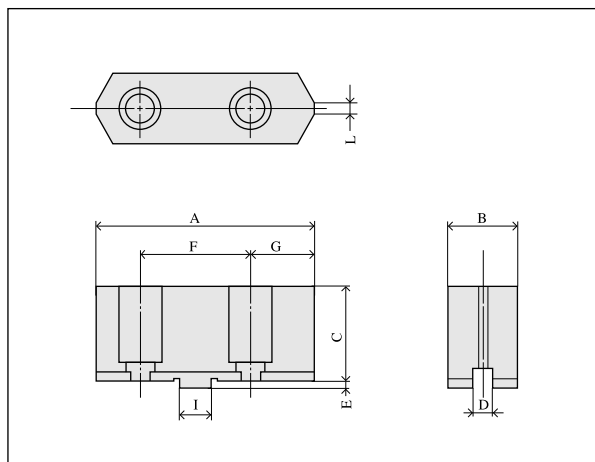
### ● ナマヅメ兼用表

チャック サイズ	ナマヅメ型式	北 川 チ ャ ッ ク 型 式
6	・KS06S (小径用) ・KS06, ・KS06-060	JN06T, JN06RA5, SK-6, KA5-165, KA5C-6
7	・KS07S (小径用) ・KS07, ・KS07-060	JN07T, JN07RA5, JN08RA6, SK-7, KA6-190, KA6-200, KA6C-8
9	・KS09S (小径用) ・KS09, ・KS09-060, KS09-090	JN09T, JN09RA6, SK-9, KA6-230
10	・KS10S (小径用) ・KS10, ・KS10-060, KS10-090	JN10T, JN10RA6・8, SK-10, KA6・8-270, KA6・8C-10
12	・KS12S (小径用) ・KS12, ・KS12-090	JN12T, JN12RA6・8, SK-12, KA6・8-310, KA6・8C-12

### ● 参考図—3



### ● 参考図—4



### ● ナマヅメ寸法表

チャック サイズ	ナマヅメ型式	A	B	C	D	E	F	G	I	L	参考図
6	KS06S(小径用)	75	26	35	7.94	3	38.1	21.95	12.68	2	図4
	KS06	75	26	35	7.94	3	38.1	21.95	12.68	—	図3
	KS06-060	75	26	60	7.94	3	38.1	21.95	12.68	—	図3
7	KS07S(小径用)	88	28	38	7.94	3	44.45	25.775	12.68	2	図4
	KS07	88	28	38	7.94	3	44.45	25.775	12.68	—	図3
	KS07-060	88	28	60	7.94	3	44.45	25.775	12.68	—	図3
9	KS09S(小径用)	100	32	45	12.7	3	53.98	28.01	19.03	3	図4
	KS09	100	32	45	12.7	3	53.98	28.01	19.03	—	図3
	KS09-060	100	32	60	12.7	3	53.98	28.01	19.03	—	図3
	KS09-090	100	32	90	12.7	3	53.98	28.01	19.03	—	図3
10	KS10S(小径用)	110	35	49	12.7	3	53.98	33.01	19.03	3	図4
	KS10	110	35	49	12.7	3	53.98	33.01	19.03	—	図3
	KS10-060	110	35	60	12.7	3	53.98	33.01	19.03	—	図3
	KS10-090	110	35	90	12.7	3	53.98	33.01	19.03	—	図3
12	KS12S(小径用)	125	40	51	12.7	3	63.5	35.75	19.03	3	図4
	KS12	125	40	51	12.7	3	63.5	35.75	19.03	—	図3
	KS12-090	125	40	90	12.7	3	63.5	35.75	19.03	—	図3

# スクロールチャック用ナマツメ …… MSE

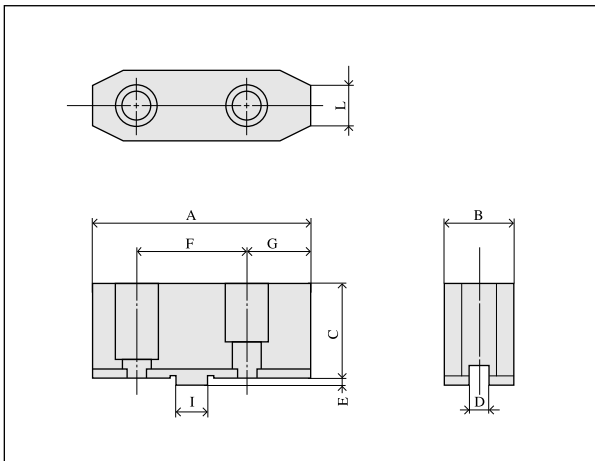
## ソール用

【高ツメ、小径用、幅広(ワイド)ナマツメ及びアルミナマツメはご照会ください。】

### ● ナマツメ兼用表

チャック サイズ	ナマツメ型式	ソールチャック型式
6	・MSE-6	MS-E6, HS6
7	・MSE-7	MS-E7, SA-X7, SA-X200
9	・MSE-9	MS-E9, SA-X9
10	・MSE-10	MS-E10, SA-X10
12	・MSE-12	MS-E12, SA-X12, SA-X300

### ● 参考図-5



### ● ナマツメ寸法表

チャック サイズ	ナマツメ型式	A	B	C	D	E	F	G	I	L	参考図
6	MSE-6	77	26	35	8	3	38	21.5	12.7	15	図5
7	MSE-7	92	28	38	8	3	44	26.5	12.7	15	図5
9	MSE-9	107	34	45	12.7	3	54	29.5	19	15	図5
10	MSE-10	107	36	50	12.7	3	54	29.5	19	15	図5
12	MSE-12	125	42	53	12.7	3	63.5	33.25	19	22	図5