

油圧チャック・エアーチャック用Tナット …… KT

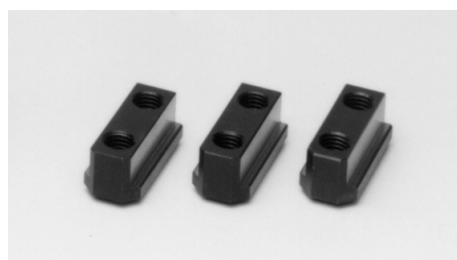
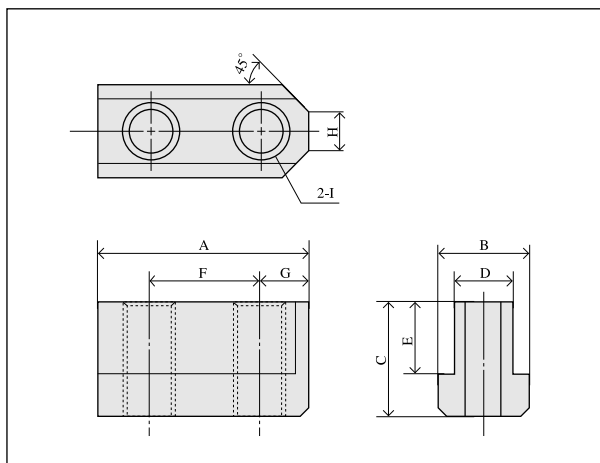
北川用

【北川15インチ用及び、豊和用・日鋼用・松本用はご照会ください。】

● Tナット兼用表

チャック サイズ	Tナット型式	北 川 チ ャ ッ ク 型 式
6	・KT06	B-06, HOH-06K, HOB-6, HO-6, (BT06) N-06, NL06, HJA5-6, AS06, (NT06, NLT06, AT06)
	・KT206	B206, BS306, HOH206, BL206, (BT206, BLT206)
8	・KT08	B-08, HOH-08K, HOB-08, HO-8, (BT08) N-08, NL08, HJA6-8, AS08, (NT08, NLT08, AT08)
	・KT208	B208, BB208, BS308, HOH208, BL208 (BT208, BLT208)
10	・KT10	B-10, HOH-10K, HOB-10, HO-10, (BT-10) N-10, NL10, HJA6-8-10, AS10, (NT10, NLT10, AT10)
	・KT210	B210, BB210, BS310, BL210 (BT210, BLT210)
12	・KT12	B-12, HOB-12, (BT12) N-12, NL12, HJA6-8-12, (NT12, NLT12)
	・KT212	B212, BL212 (BT212, BLT212)

● 参考図



● Tナット寸法表

チャック サイズ	Tナット型式	A	B	C	D	E	F	G	H	I
6	KT06	36.5	17.5	22.5	12	15	20	7.5	6	M10
	KT206	36	17.5	18.5	12	11	20	8.25	8	M10
8	KT08	48	20.5	25.5	14	16	25	11	8	M12
	KT208	46.5	20.5	20.5	14	12	25	10.5	12	M12
10	KT10	55	22.5	25.5	16	16	30	11	8	M12
	KT210	51	22.5	21.5	16	13	30	11	11	M12
12	KT12	55.5	26.5	33.5	18	20	30	11.5	12	M14
	KT212	55.5	29.5	27.75	21	16.25	30	12	13	M16