

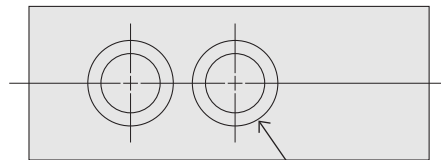
特殊ナマツメ〔見積〕・〔製作〕寸法図

年 月 日

貴社名		ご担当者	
住 所	〒		
TEL		FAX	

(油圧チャック・エアーチャック用)

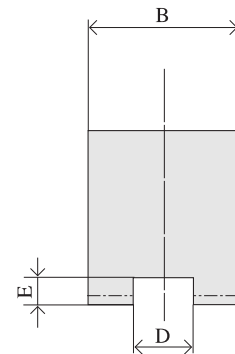
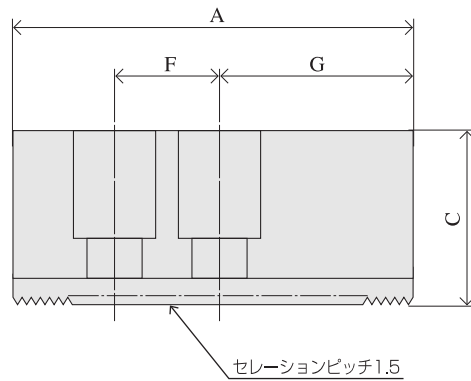
● 参考図-1



チャック型式…

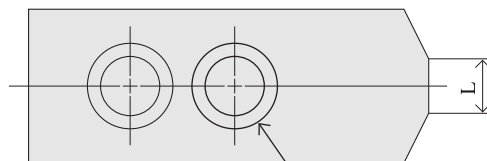
製作数量…

(記入がなければ基本寸法とします)



(油圧チャック・エアーチャック用)

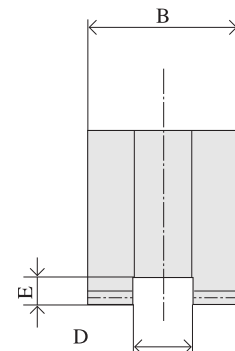
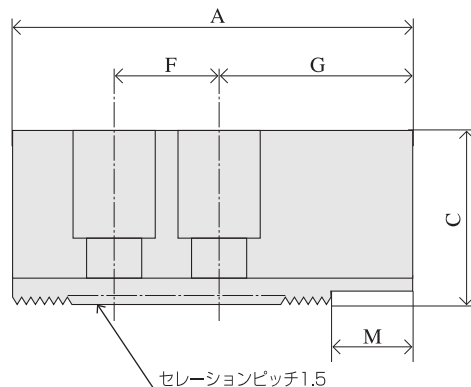
● 参考図-2



チャック型式…

製作数量…

(記入がなければ基本寸法とします)



コピーしてご利用ください。

TEL(0847) 49-0326
FAX(0847) 49-0327

〒729-3222 広島県府中市久佐町796-3
有限会社 **オージェック**